



# CimaPotatrice

Pruning Machine  
Máquina Para La Poda  
Machine Pour L'Élagage

## BGP 3000 DB SL



La potatrice modello BGP 3000 DB SL è ideale per qualsiasi piantagione intensiva.  
È dotata di due barre bilama, una di 2,50 mt per il taglio laterale ed una di 1,20 mt per il taglio superiore della pianta.  
È comandata da un joystick, che consente la regolazione istantanea delle varie movimentazioni presenti sulla potatrice.  
È possibile realizzare tagli fino a 3 cm di diametro del ramo.



BGP 3000 DB SL pruner is the ideal machine for any intensive orchard.  
It is equipped with due double blade cutting bars – a 2.50 meters (8.20 ft) bar, used to cut the sides of the tree and a 1.20 meters (3.93 ft) bar used to cut the upper part of the plant.  
It is controlled by a joystick that allows the operator to instantaneously regulate the different movements of the pruner.  
It is possible to cut branches with a diameter up to 3 centimeters (1.18 in).



La podadora BGP 3000 DB SL es la máquina ideal para todas las plantaciones intensivas.  
Está dotada de dos barras de corte de doble cuchilla, una de 2.50 metros para cortar los lados del árbol y la otra de 1.20 metro, usada para el corte de la parte superior de la planta.  
Se acciona con un joystick, que permite al operador regular instantáneamente los diferentes movimientos de la podadora.  
Se pueden cortar ramas con un diámetro máximo de 3 centímetros.



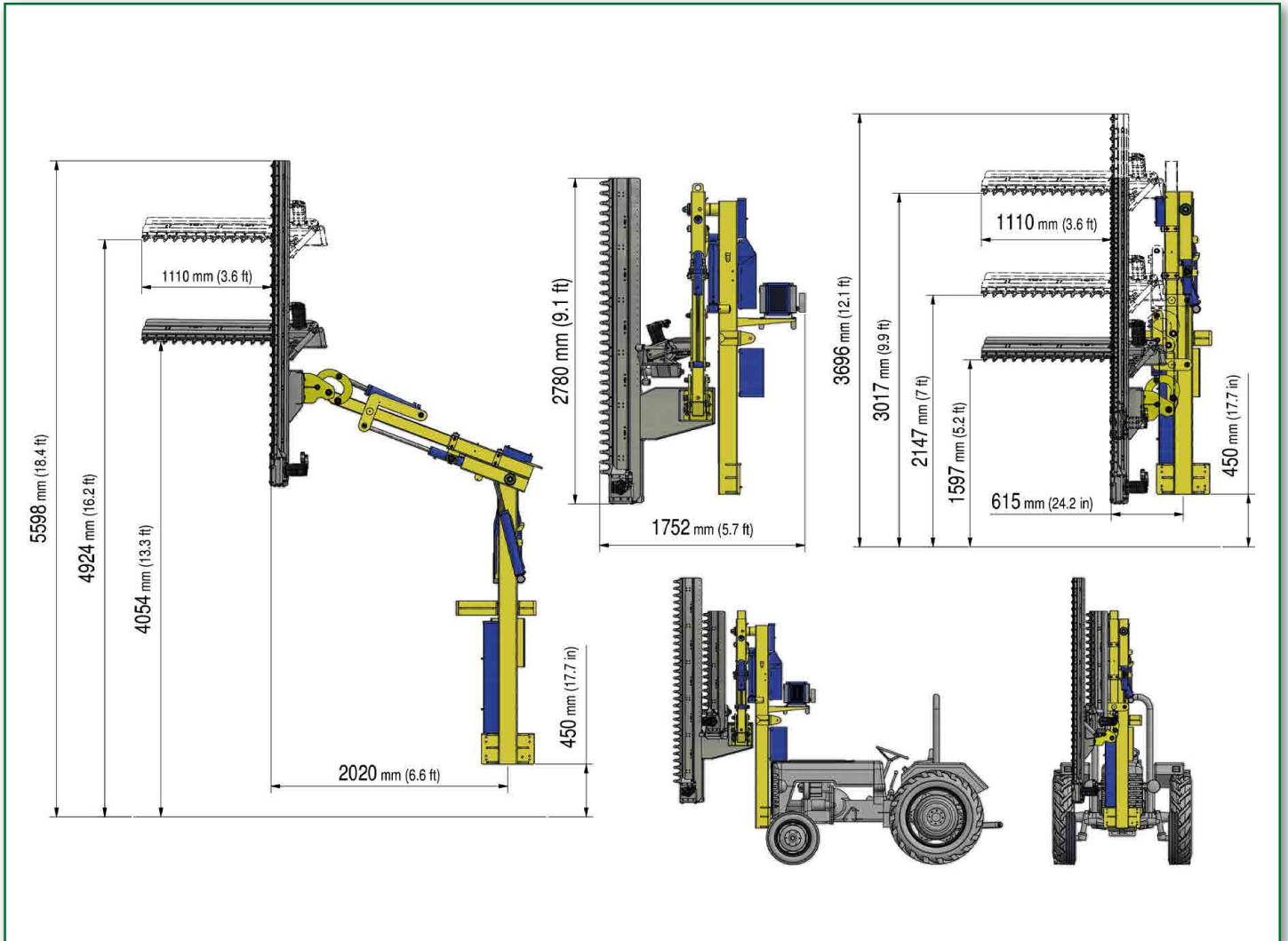
La machine pour l'élagage BGP 3000 DB SL est la meilleure solution pour toutes les plantations intensives.  
Elle est équipée avec deux barres de coupe à double lame, une de 2.50 mètres pour couper les côtés de l'arbre et l'autre de 1.20 mètre utilisée pour la coupe de la partie supérieure de l'arbre.  
Elle s'actionne avec un joystick qui permet à l'opérateur de régler instantanément les différents mouvements de la machine.  
Il est possible de couper des branches avec un diamètre maximum de 3 centimètres.





**Pruning Machine BGP 3000 DB SL Technical Data Sheet**  
**Ficha Técnica Máquina Para La Poda BGP 3000 DB SL**  
**Données Techniques Machine Pour L'Élagage BGP 3000 DB SL**

Modello depositato (brevetto n° PCT/IB2013/055165) - Filed model (patent no. PCT/IB2013/055165) - Modelo registrado (patente n° PCT/IB2013/055165) - Modèle déposé (brevet n° PCT/IB2013/055165)



Le illustrazioni e le caratteristiche tecniche sono puramente indicative e non impegnative. Qualsiasi modifica di carattere tecnico o commerciale sarà effettuata senza obbligo di preavviso.  
 The illustrations and the technical characteristics are purely indicative and not binding. Any modification of a technical or commercial character will be made without obligation of prior notice.  
 Las imágenes y las características técnicas son meramente indicativas y no vinculantes. Cualquier modificación de tipo técnico o comercial se realizará sin obligación alguna de aviso previo.  
 Les illustrations et les spécifications sont à titre indicatif et non contraignant. Toute modification de l'activité technique ou commerciale sera effectuée sans préavis.

**TRATTRICI CONSIGLIATE - RECOMMENDED TRACTORS - TRACTORES RECOMENDADOS - TRACTEURS CONSEILLÉS**

<b>Gommati/Wheel/De Gomas/À Roues</b>	<b>HP 90/110</b>	<b>Peso/Weight/Peso/Poids</b>
<b>Cingolati, tipo montagna / Crawler / De orugas / À chenille</b>	<b>HP 90/110</b>	<b>Peso/Weight/Peso/Poids</b>

<b>Modello Model Modelo Modèle</b>	<b>Capacità serbatoio olio Oil tank capacity Capacidad depósito de aceite Capacité réservoir de l'huile</b>	<b>Peso macchina Machine weight Peso máquina Poids machine</b>	<b>Potenza impiegata Power used Potencia empleada Puissance employée</b>	<b>Giri albero cardanico Cardan shaft revolutions Revoluciones árbol cardán Tours arbre à cardan</b>
<b>BGP 3000 DB SL</b>	<b>75 lt (20 gal)</b>	<b>670 kg (1477 lb)</b>	<b>27 cw</b>	<b>540 rpm</b>

Questo disegno e le sue informazioni sono di proprietà della ditta B e G, ogni riproduzione è vietata. Qualsiasi trasgressione sarà perseguita a norma delle leggi vigenti.  
 This drawing and its information are the property of B e G Company, and any reproduction is prohibited. Any transgression will be punished according with the laws in force.  
 Este dibujo y la información contenida son propiedad de la empresa B e G, queda prohibido todo tipo de reproducción. Cualquier violación será perseguida con arreglo a la legislación vigente.  
 Cette conception et son information sont la propriété de la société B e G, toute reproduction est interdite. Toute violation sera poursuivie en vertu des lois existantes.